

ДИСКОВЫЙ ПОВОРОТНЫЙ ЗАТВОР

Двойной эксцентрик, фланцевое присоединение

BUTTERFLY VALVE

double eccentric, flange type

ТИП 5/121

PN 10/16

Конструкция:

- двойной эксцентрик
- литой корпус, мягкое или

металлическое уплотнение

- Baulänge nach EN558-1 – Reihe 14

Присоединение:

- фланцы по EN1092-1; присоединение B1

Применение:

- для жидких и газообразных сред

Design:

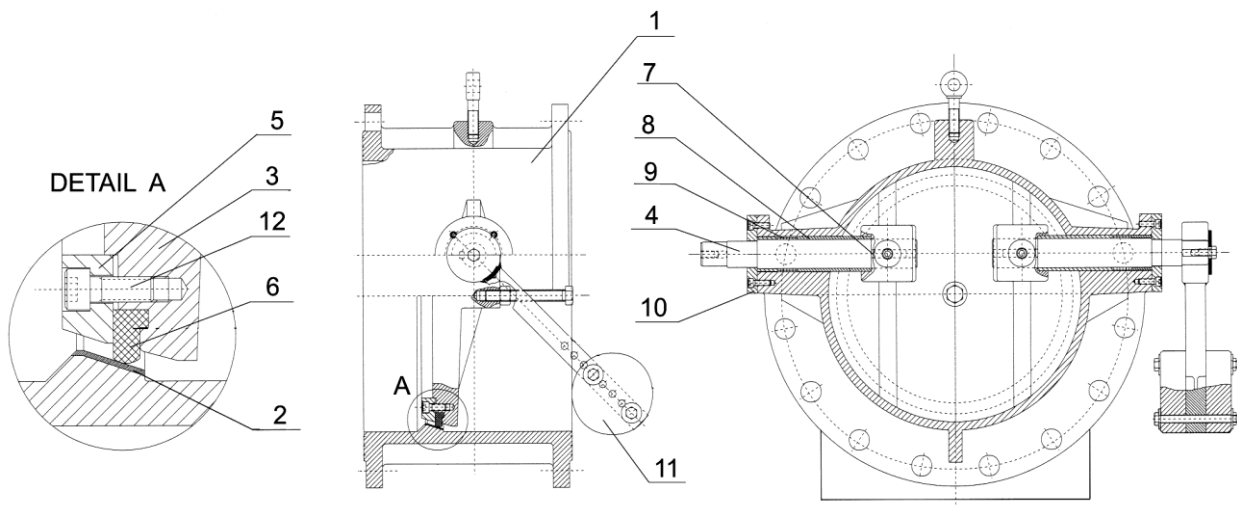
- valve geometry - double eccentric
- casted body, soft or metallic sealed
- face to face dimensions acc. EN558-1 – Row 14

Connection:

Flanges acc. EN1092-1; facing B1

Application:

for liquids and gaseous media



Материалы / Materials			
№	Маркировка	Designation	Werkstoff / Material
1	Корпус	body	GGG 50
2	Седло	body seat	AISI316 сварное / welded
3	Диск	disc	GGG 50
4	Ось	shaft	X20Cr13; AISI304; AISI316
5	Держатель кольца	holder ring	GGG 50
6	Уплотнение диска	disc sealing	EPDM
7	Замок	key	C 45 K
8	Вкладыш подшипника	bearing	Bronze/ бронза
9	Уплотнение	packing	Graphite/ графит
10	Крышка	cover	St 37
11	Рычаг	lever with weight	St 37
12	Болт	bolt	8.8 verzinkt / оцинкованный

ДИСКОВЫЙ ПОВОРОТНЫЙ ЗАТВОР

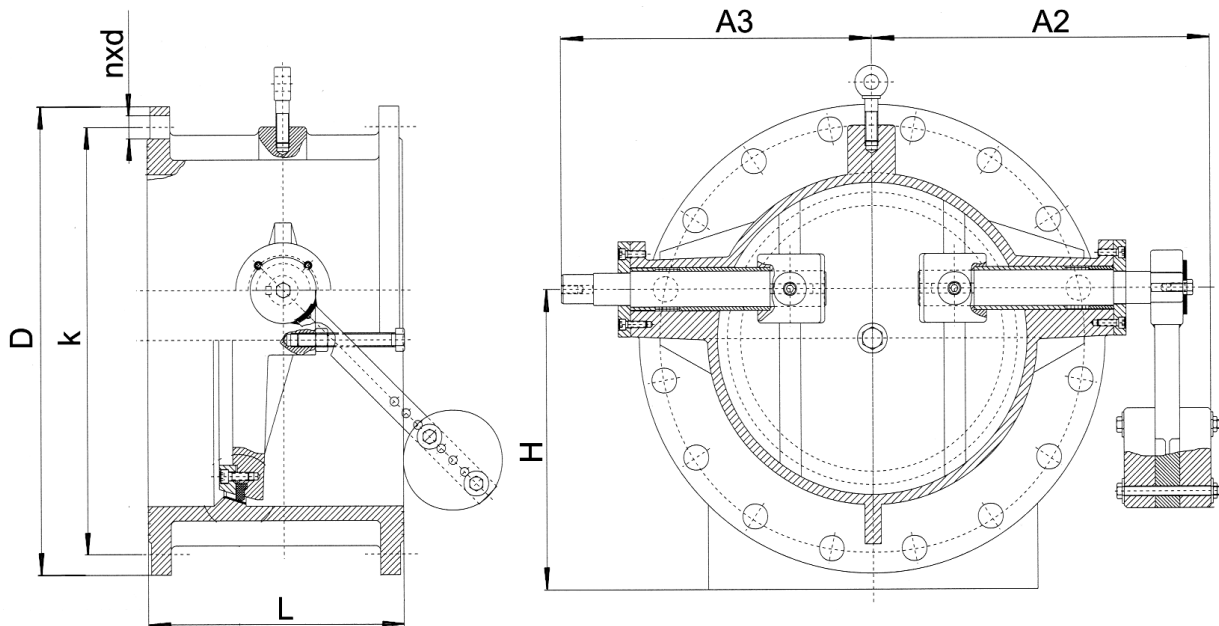
Двойной эксцентрик, фланцевое присоединение

BUTTERFLY VALVE

double eccentric, flange type

ТИП 5/121

PN 10/16



Размеры / Dimensions										
DN	L	H	A2	A3	PN10			PN16		
					D	k	nxd	D	k	nxd
150	210	158	225	203	285	240	8x22	285	240	8x22
200	230	190	240	220	340	295	8x22	340	295	12x22
250	250	220	325	302	395	350	12x22	405	355	12x26
300	270	250	360	314	445	400	12x22	460	410	12x26
350	290	280	380	345	505	460	16x22	505	470	16x26
400	310	302	410	374	565	515	16x26	580	525	16x30
450	330	330	452	422	615	565	20x26	640	585	20x30
500	350	380	480	456	670	620	20x26	715	650	20x33
600	390	458	590	549	780	725	20x30	840	770	20x36
700	430	460	615	579	895	840	24x30	910	840	24x36
800	470	525	680	685	1015	950	24x33	1025	950	24x39
900	510	570	780	723	1115	1050	28x33	1125	1050	28x39
1000	550	650	825	793	1230	1160	28x36	1255	1170	28x42

Специальная конструкция:

- гидравлическое демпфирование
- строительные длины, размеры, фланцы и другие стандарты по запросу.

Special design:

- hydraulic damping
- face to face dimensions, sizes and flanges acc. other standards at request